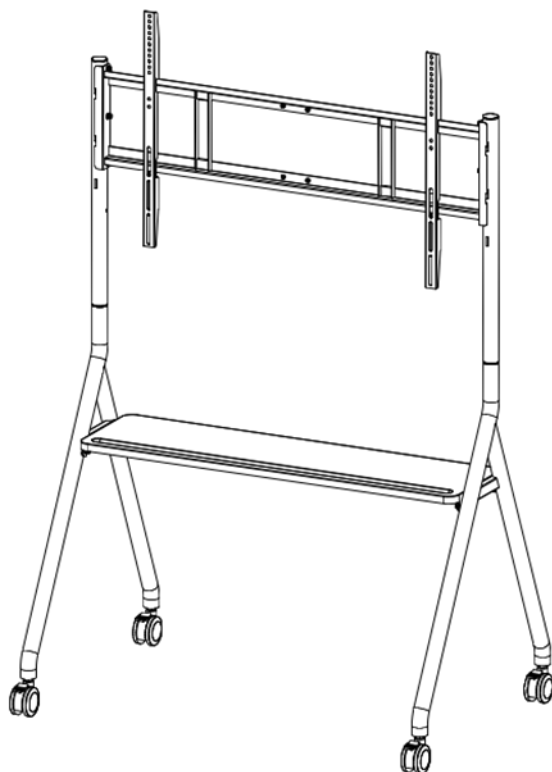


EDFLAT



МОБИЛЬНАЯ СТОЙКА

EDFLAT MS

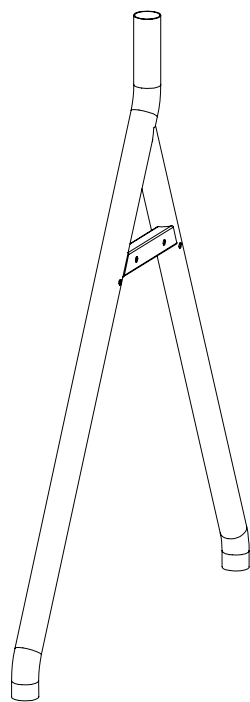
(EDS-MS003)

РУКОВОДСТВО ПО УСТАНОВКЕ

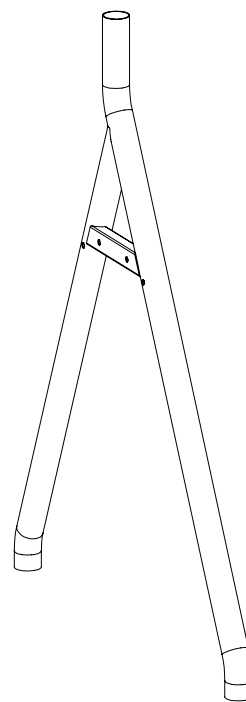
Благодарим Вас за покупку данного Изделия и гарантируем его надежную работу. В случае если данное Изделие будет нуждаться в гарантийном обслуживании, рекомендуем Вам обращаться к продавцу для осуществления квалифицированной диагностики и ремонта.

Пожалуйста, внимательно прочтите эту инструкцию перед сборкой.
Эта модель подходит для интерактивной смарт-панели 65"-86".
Грузоподъемность: 150 кг (330 фунтов)

ОСНОВНЫЕ КОМПОНЕНТЫ



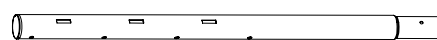
А - Нижняя левая стойка



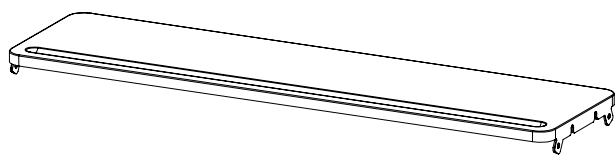
В - Нижняя правая стойка



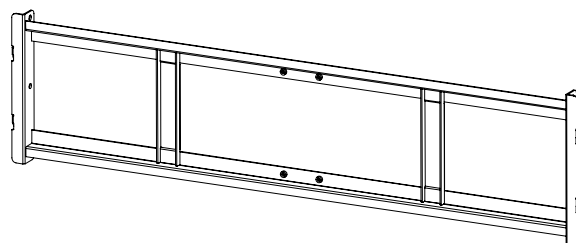
С - Верхняя левая стойка



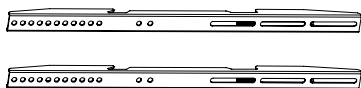
Д - Верхняя правая стойка



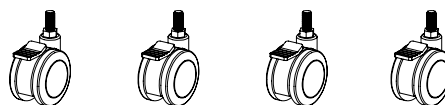
Е - Лоток для аксессуаров



Ф – Настенное крепление

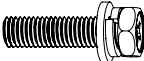
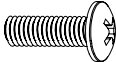
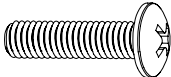
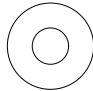
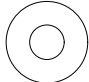

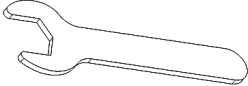


Г – Кронштейн 2 шт.



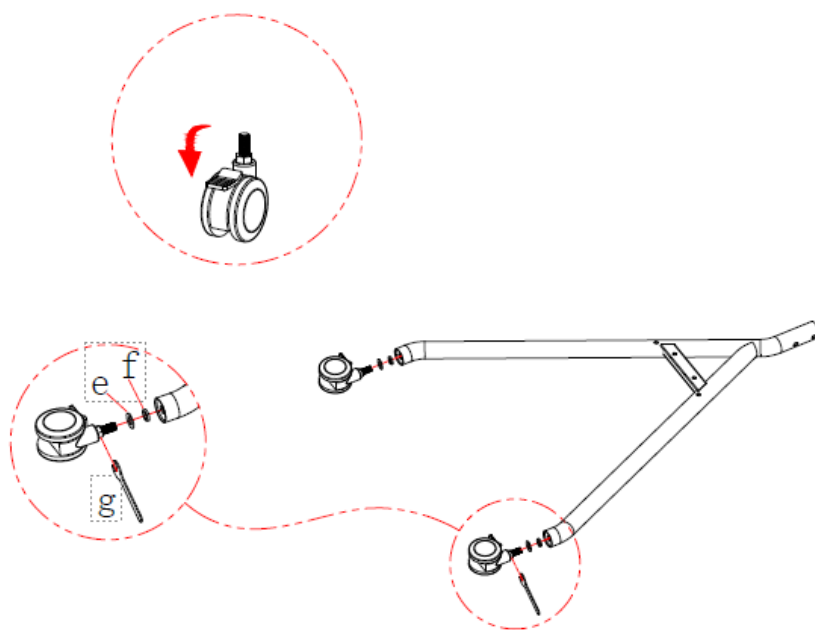
Н – 3-дюймовые колеса 4 шт.

ДОПОЛНИТЕЛЬНЫЕ КОМПОНЕНТЫ

			
A - M8*20 Крестообразный винт-болт 18 шт.	B - M6*16 Крестообразный винт с круглой головкой 4 шт.	C - M8*25 Крестообразный винт с круглой головкой 4 шт.	D - 16*8,5*1,0 шайба 4 шт.
			
E - 24*12,5*1,5 шайбы 4 шт.	F - 20*12,5*3,1 пружинная шайба 4 шт.	G - ключ на 17 мм 1 шт.	

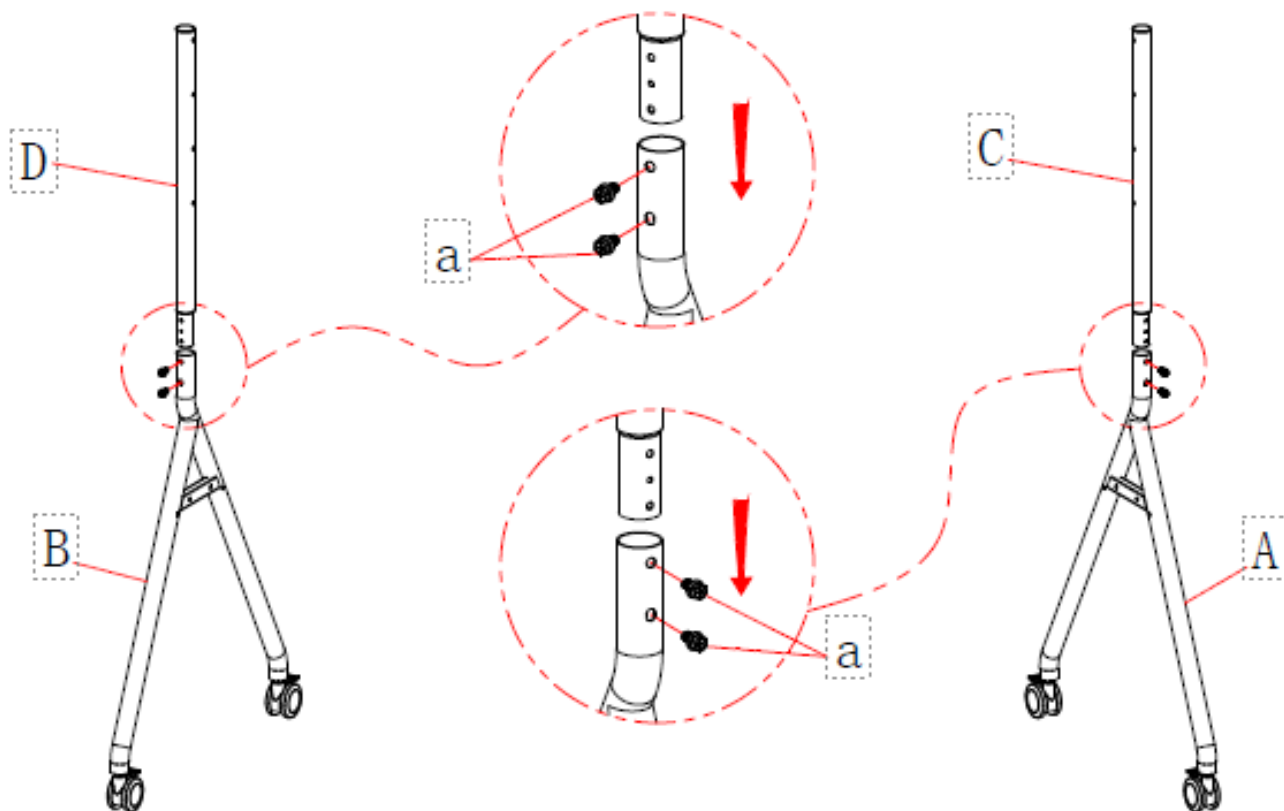
Шаг 1: Отрегулируйте колеса для торможения и вкрутите 4 колеса (H) в нижнюю левую стойку и нижнюю правую стойку (A)(B).

При вращении колеса отрегулируйте колесо в положение тормоза заранее

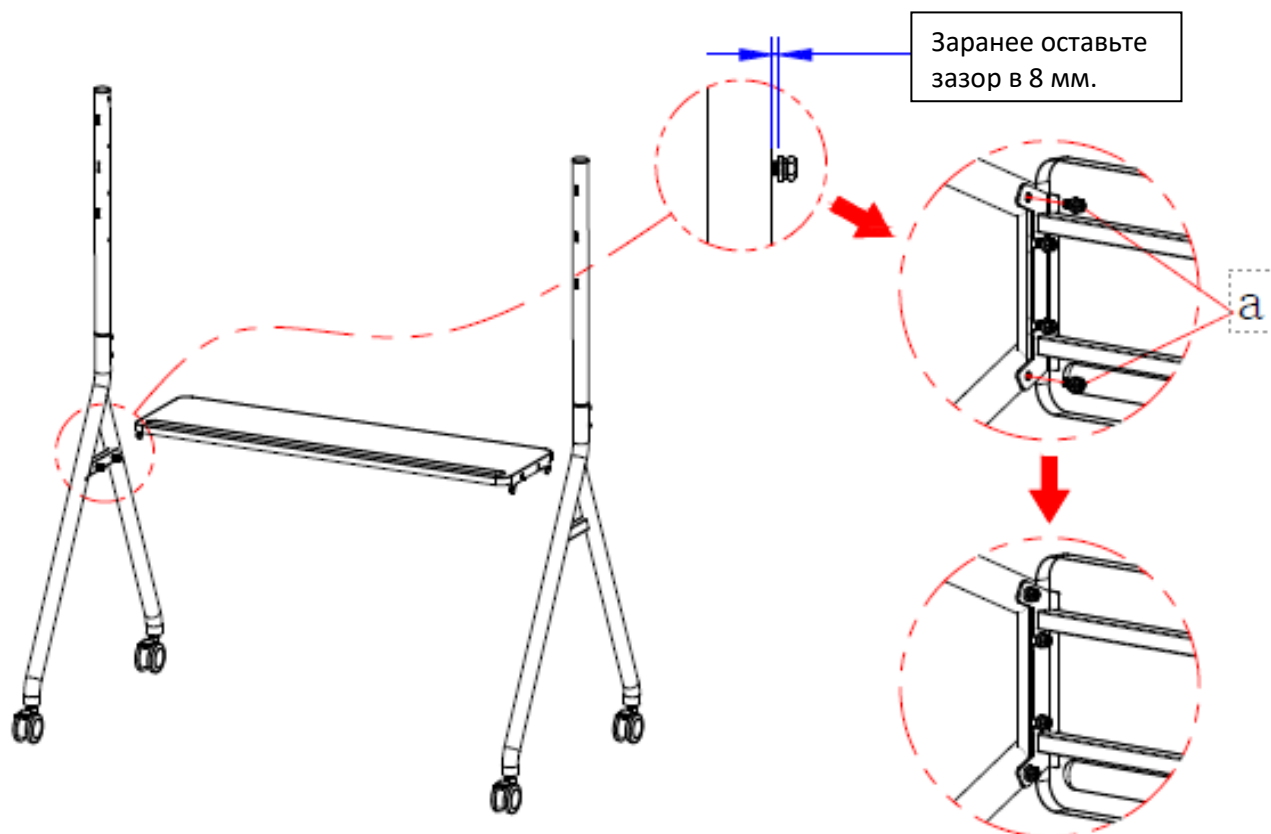


Примечание. Для блокировки колес необходимы тщательно затянуть ключом, чтобы предотвратить их ослабление во время использования и причинение травм.

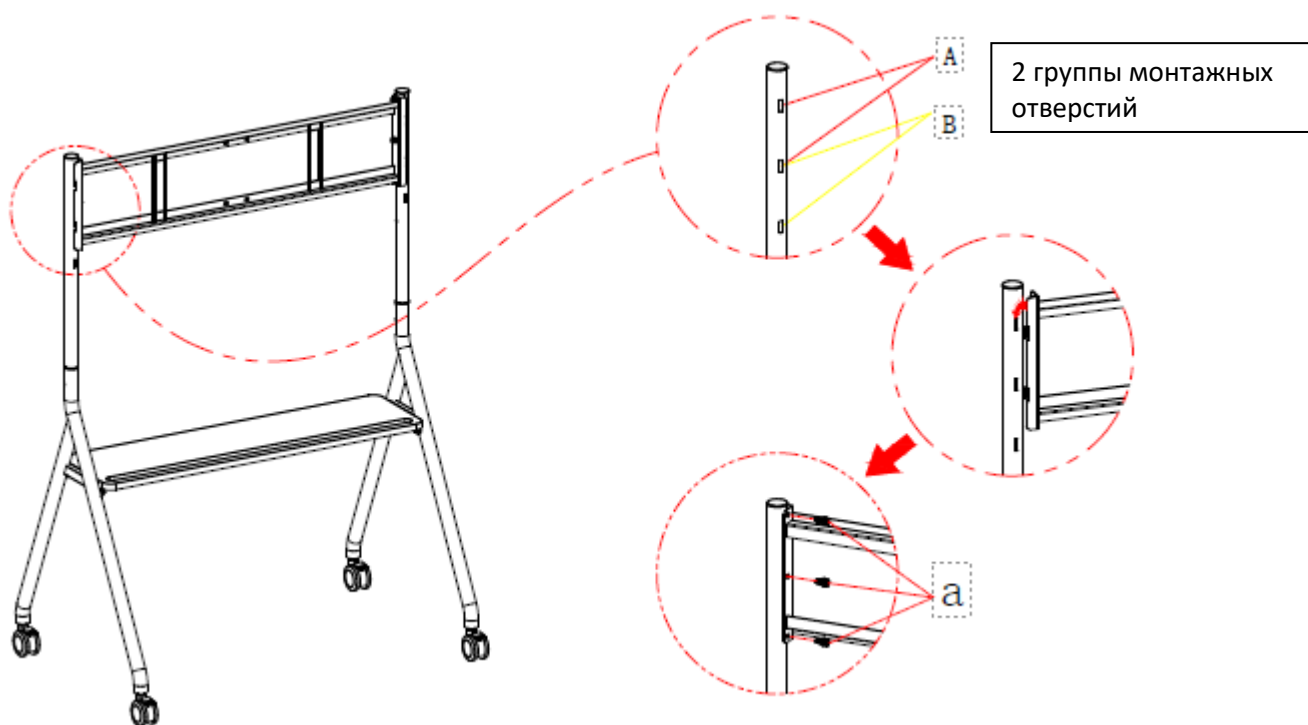
Шаг 2. Установите верхнюю левую стойку (C) на нижнюю левую стойку (A), верхнюю правую стойку (D) на нижнюю правую стойку (B), а затем затяните 4 винта (A).



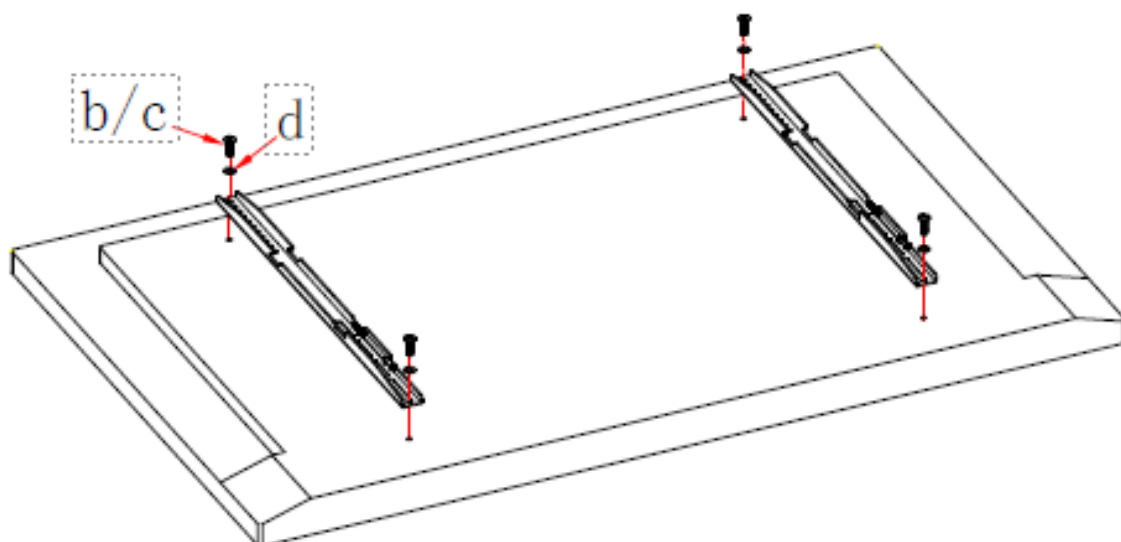
Шаг 3. Сначала установите 4 винта (a) на левую и правую нижние стойки (A) (B), затем установите лоток на левую и правую нижние стойки (A) (B) и зафиксируйте винты (A).



Шаг 4. Для настенной панели есть две комбинации монтажных отверстий (F). Выберите необходимую комбинацию и повесьте ее на пазы с обеих сторон левой и правой верхних стоек (C) и (D), а затем зафиксируйте шесть винтов (A).

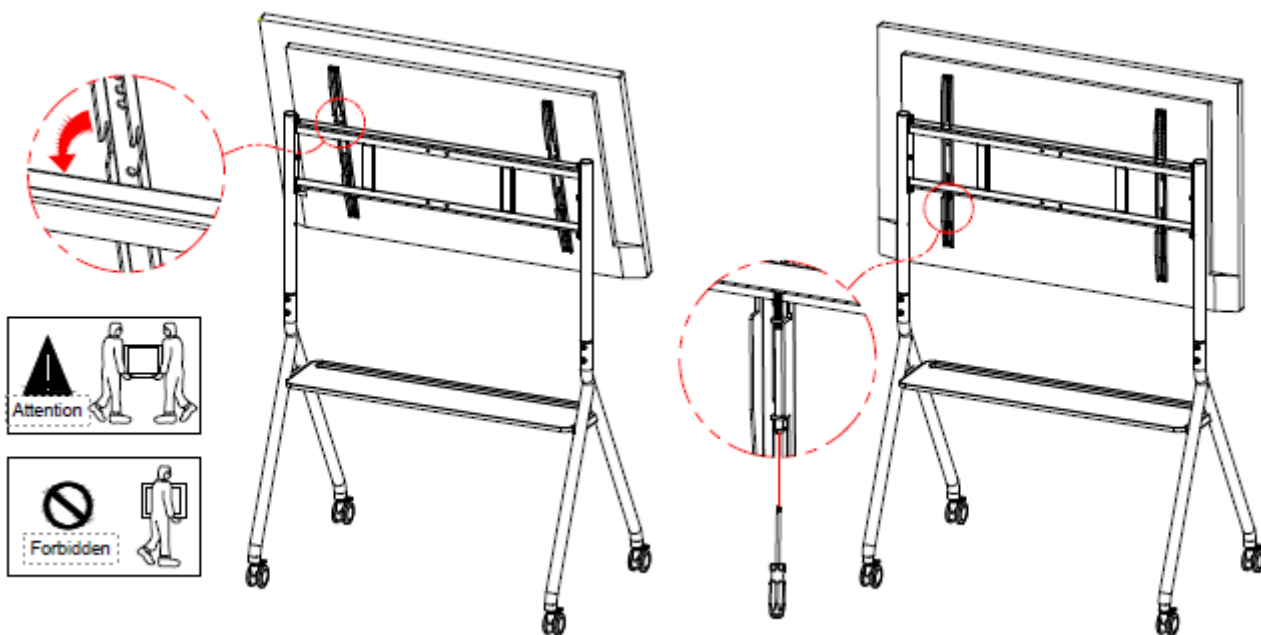


Шаг 5. Положите интерактивную панель ровно, выберите винт, подходящий для соединения с интерактивной панелью, и подсоедините кронштейны (G) к интерактивной панели.

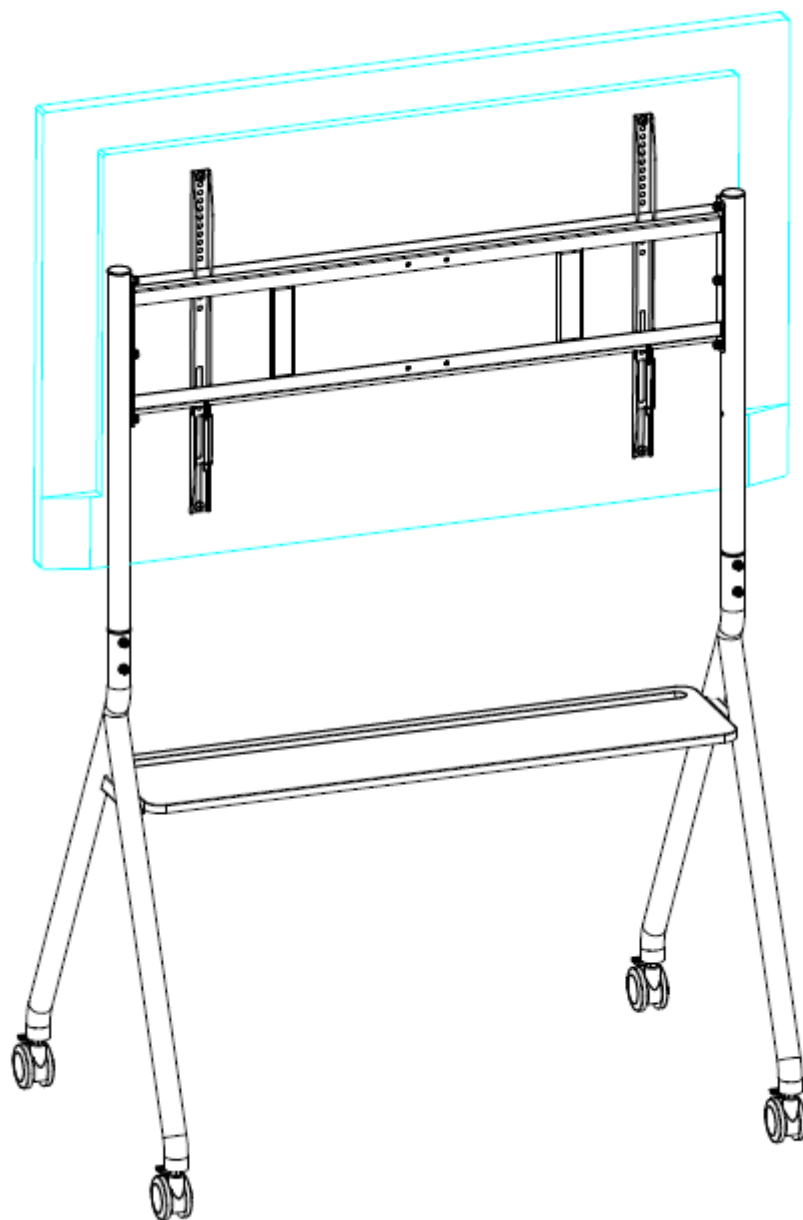


Шаг 6. Повесьте интерактивную панель с помощью кронштейнов (G) на настенное крепление (F), убедитесь, что крючок полностью висит на настенном креплении, а затем закрепите предохранительный винт на планке.

Примечание. Для выполнения этого шага требуется два человека.



Шаг 7: Изображение после сборки показано на следующем рисунке.



ПРОИЗВОДИТЕЛЬ:
ООО "ЭДКОМ", 129164, Г.МОСКВА, РАКЕТНЫЙ Б-Р 16, ОФИС 514.
WWW.EDCOMM.RU

Eurasian

**ЕВРАЗИЙСКИЙ ЭКОНОМИЧЕСКИЙ СОЮЗ
ДЕКЛАРАЦИЯ О СООТВЕТСТВИИ**