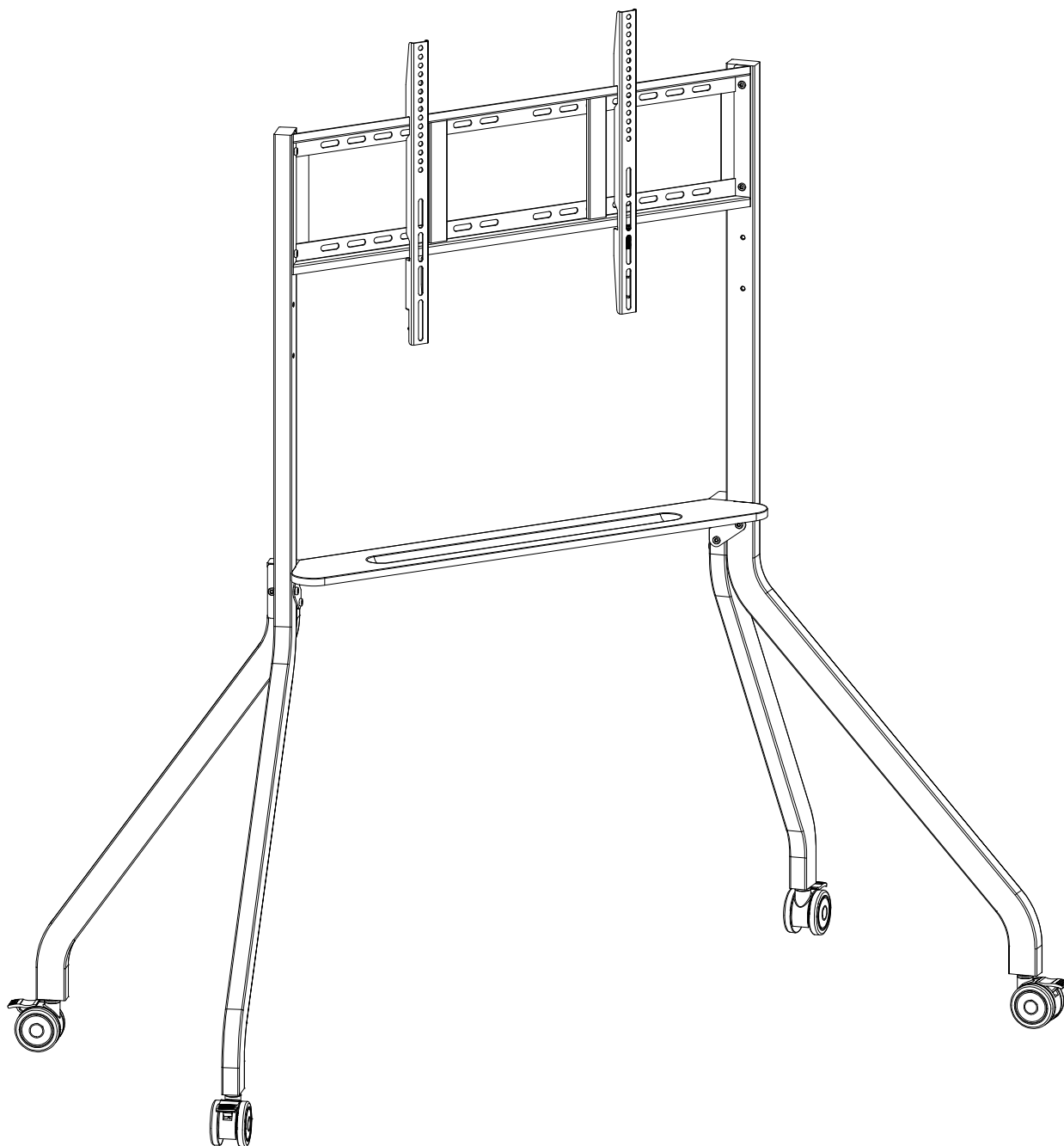


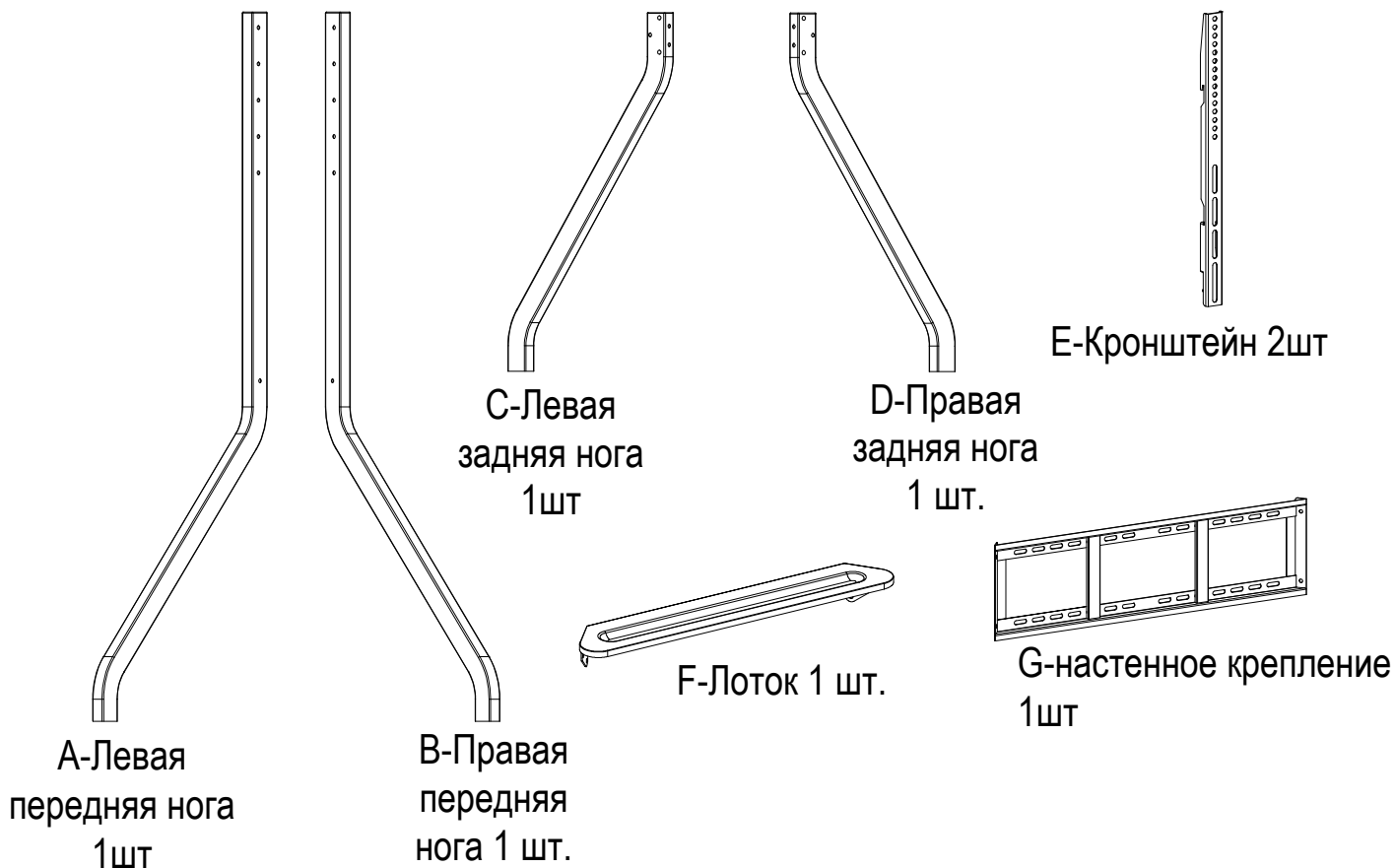
РУКОВОДСТВО ПО УСТАНОВКЕ

МОДЕЛЬ: EDS-MS001



-
- Пожалуйста, внимательно прочтите эту инструкцию перед сборкой.
 - Эта модель подходит для интерактивной смарт-панели 55"-86".
 - Грузоподъемность: 80 кг (176 фунтов)

● **ОБОЗНАЧЕНИЕ ДЕТАЛЕЙ:**



● **ОБОЗНАЧЕНИЕ ДЕТАЛЕЙ:**

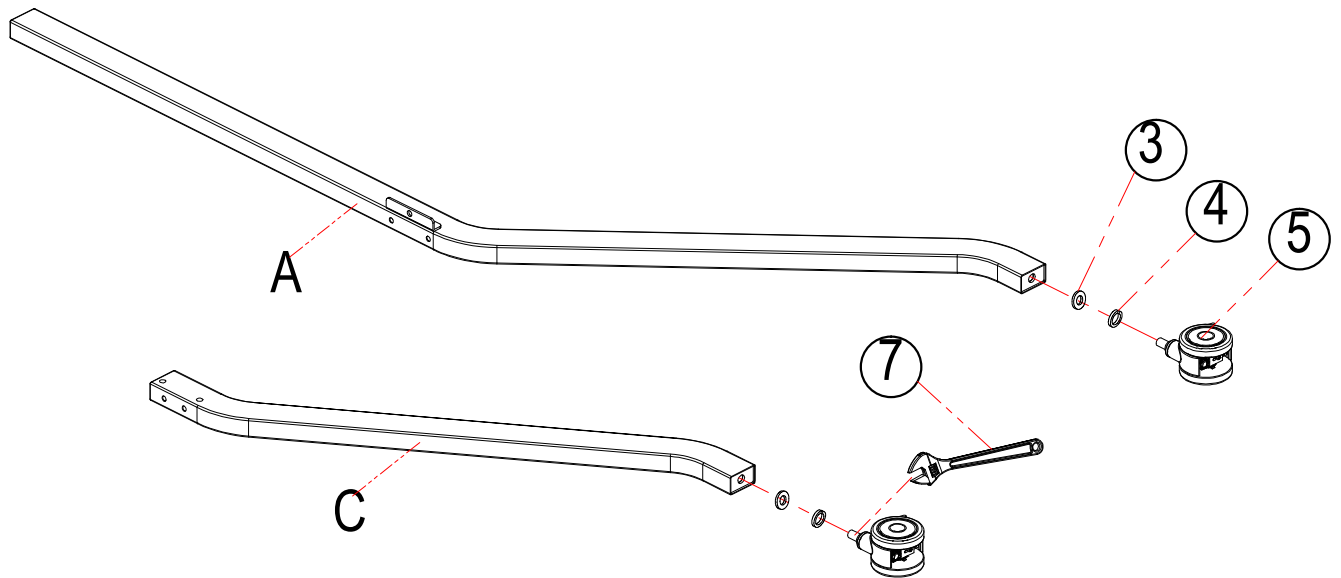
①	Шестигранный болт	M8*40	4 шт.	
②	Шестигранный болт	M8*16	12 шт.	
③	Шайба M12	φ24*φ12.5*1.5	4 шт.	
④	Пружинная шайба M12	φ20*φ12.5*3.0	4 шт.	
⑤	5-дюймовые колеса		4 шт.	
⑥	Шестигранный ключ 5 мм	5 мм*56	1 шт.	
⑦	Разводной ключ (поставляется отдельно)		1 шт.	
⑧	Крестообразная отвертка (поставляется отдельно)		1 шт.	

● **ФУРНИТУРА ДЛЯ МОНТАЖА ПАНЕЛИ:**

а-Болт M6*20 с крестообразным шлицем 4 шт.	б-Болт M6*25 с крестообразным шлицем 4 шт	с-Болт M8*35 с крестообразным шлицем 4 шт	д-Болт M8*40 с крестообразным шлицем 4 шт	е--φ18*φ8.5*10 прокладка 4 шт.	ф--φ16*φ8.5*1.0 Шайба M8 4шт.

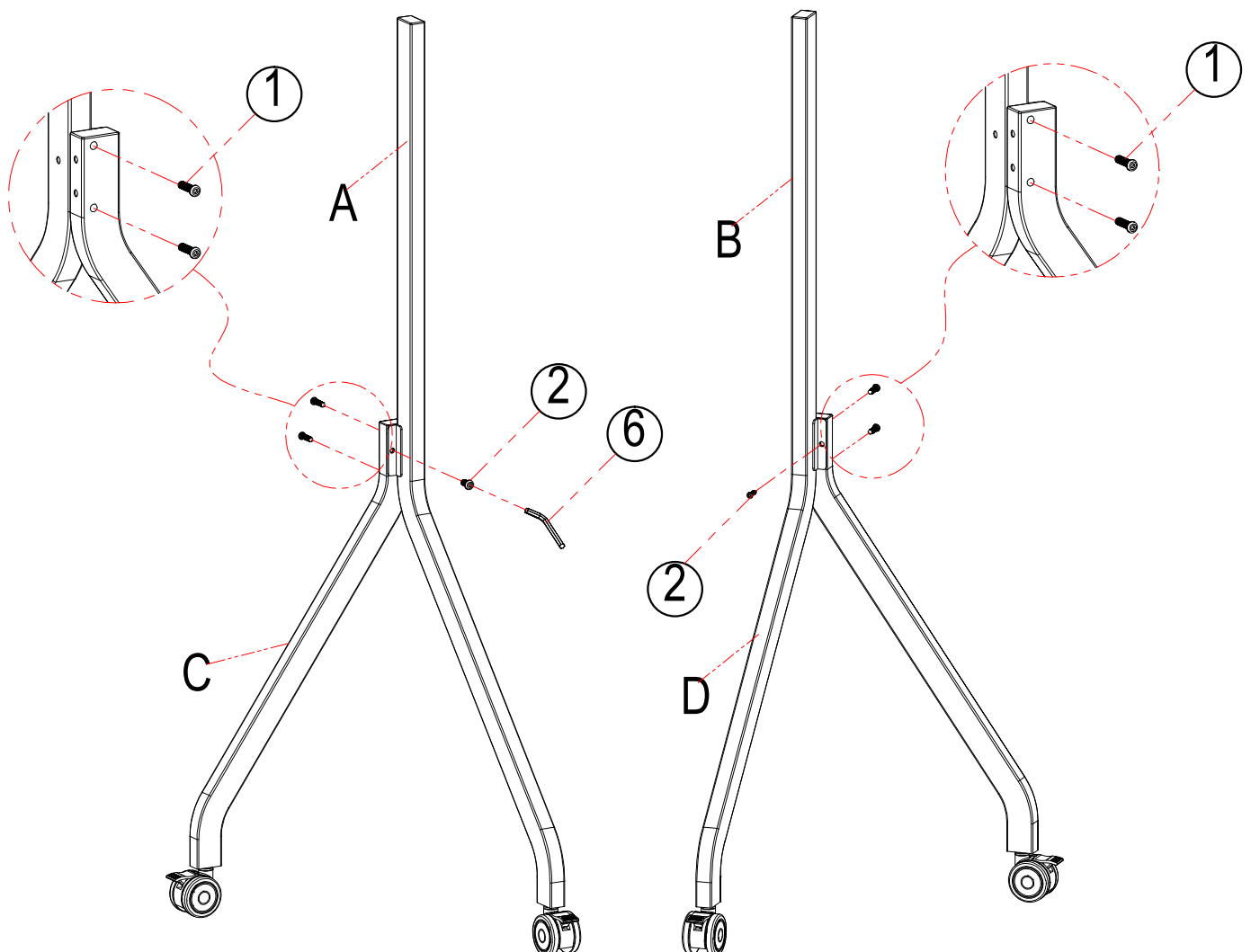
Шаг 1:

Соберите колеса на четыре ноги (A, B, C, D)
(как на рисунке ниже)



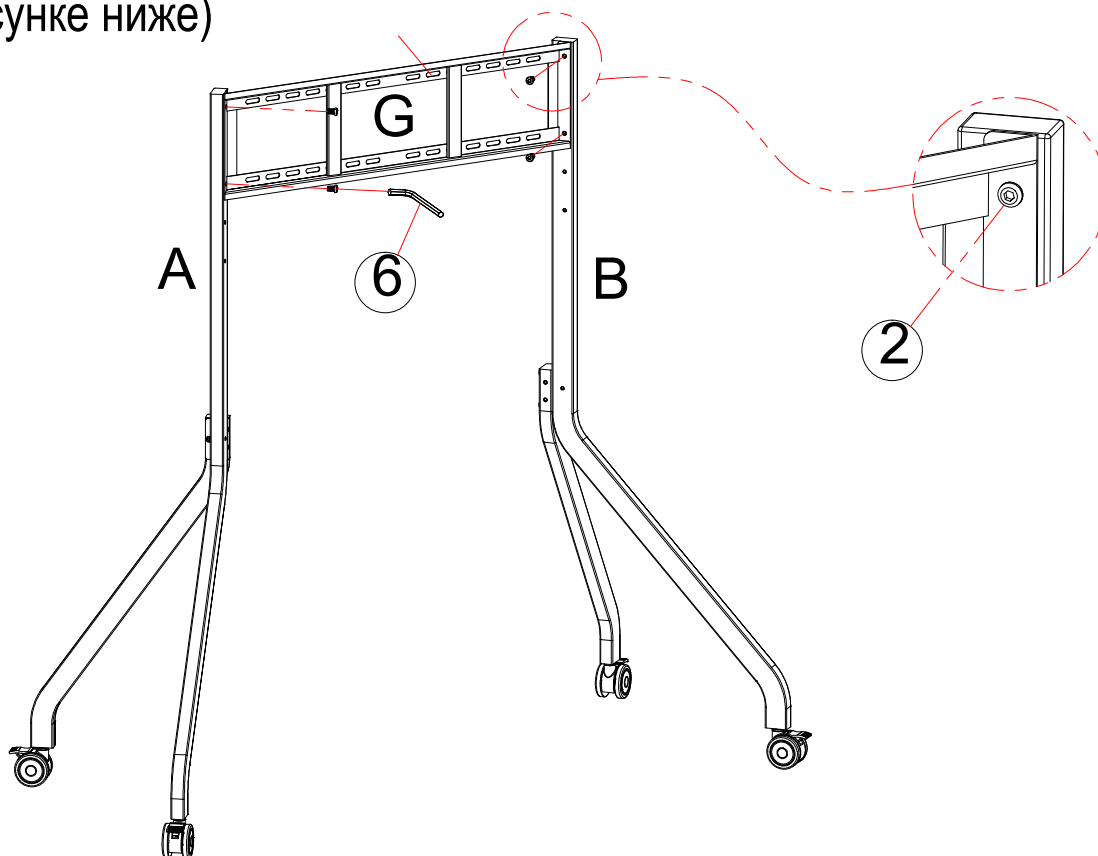
Шаг 2:

Соедините левую заднюю ногу C с левой передней ногой A, соедините правую заднюю ногу D с правой передней ногой B (как показано на рисунке ниже)



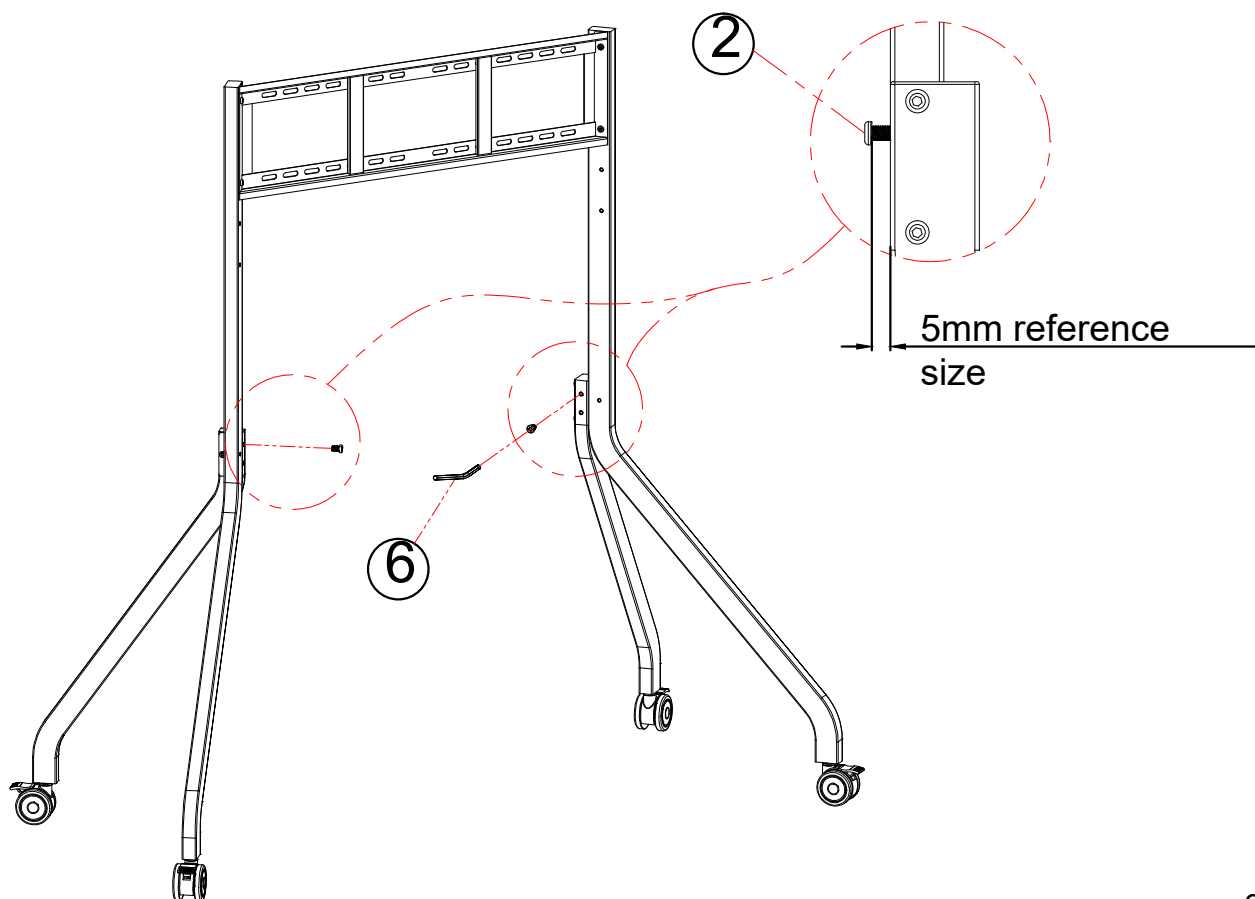
Шаг 3:

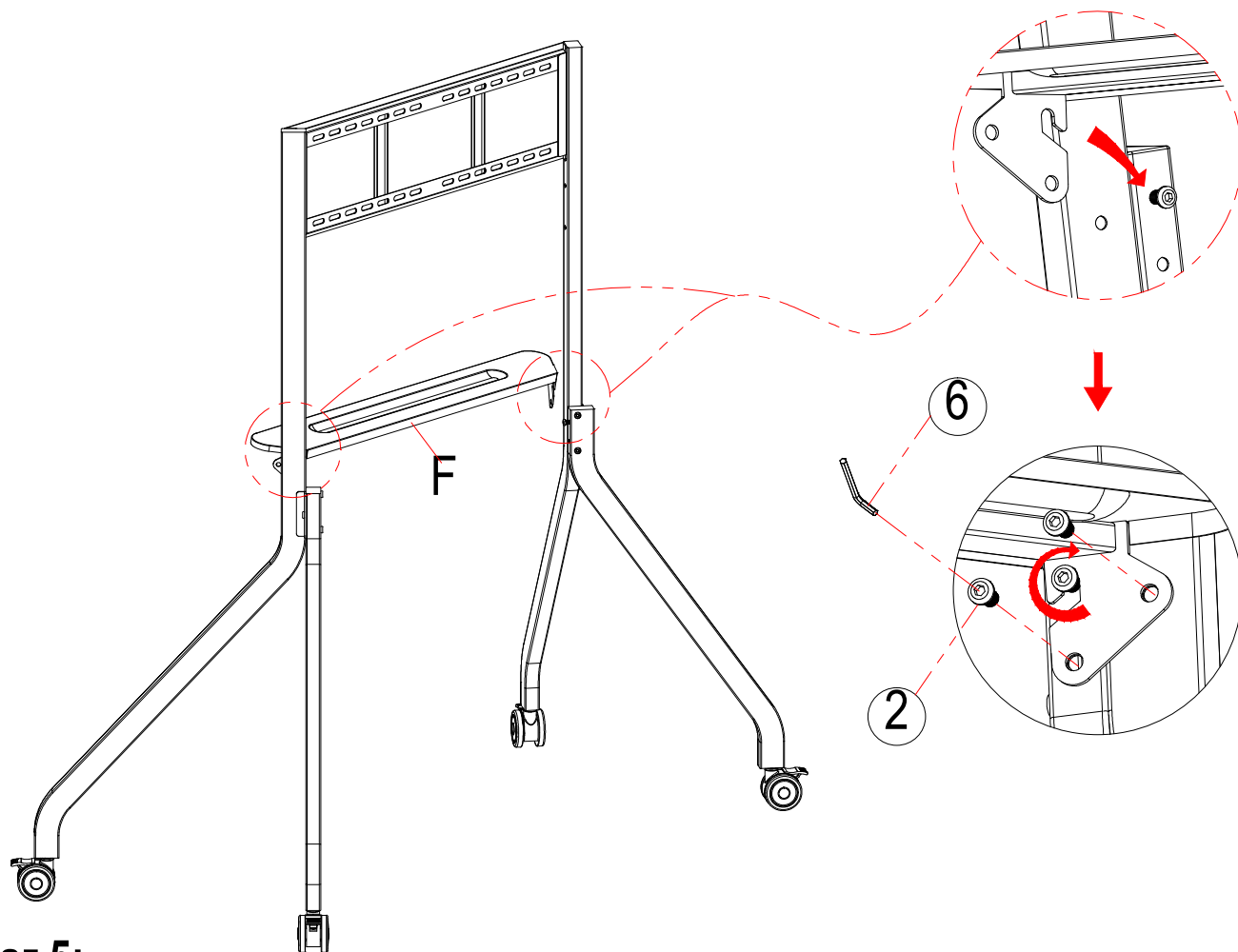
закрепите настенное крепление в верхней части ноги А и В.
(как на рисунке ниже)



Шаг 4:

Установите 2 подходящих болта на ноги С и D, не фиксируйте:
затем повесьте лоток F на ноги и плотно зафиксируйте болтами 6шт
(как показано на рисунке ниже).

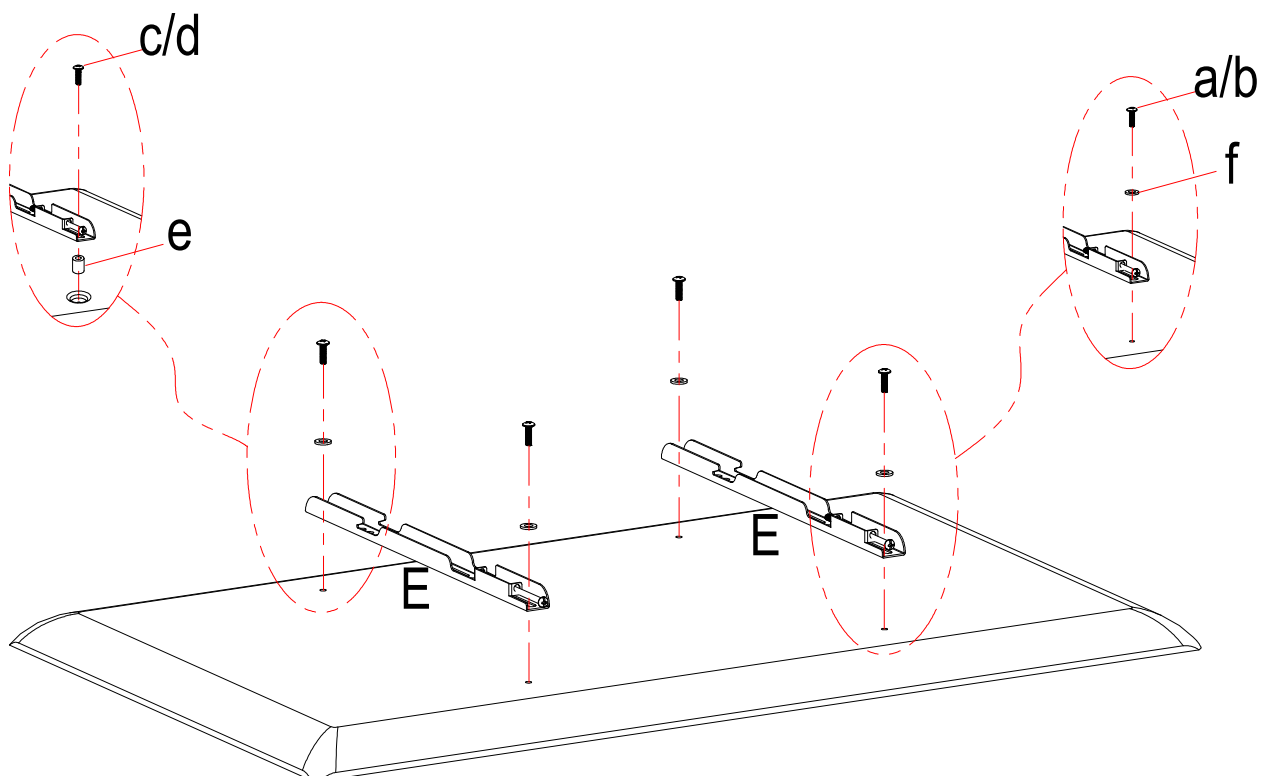


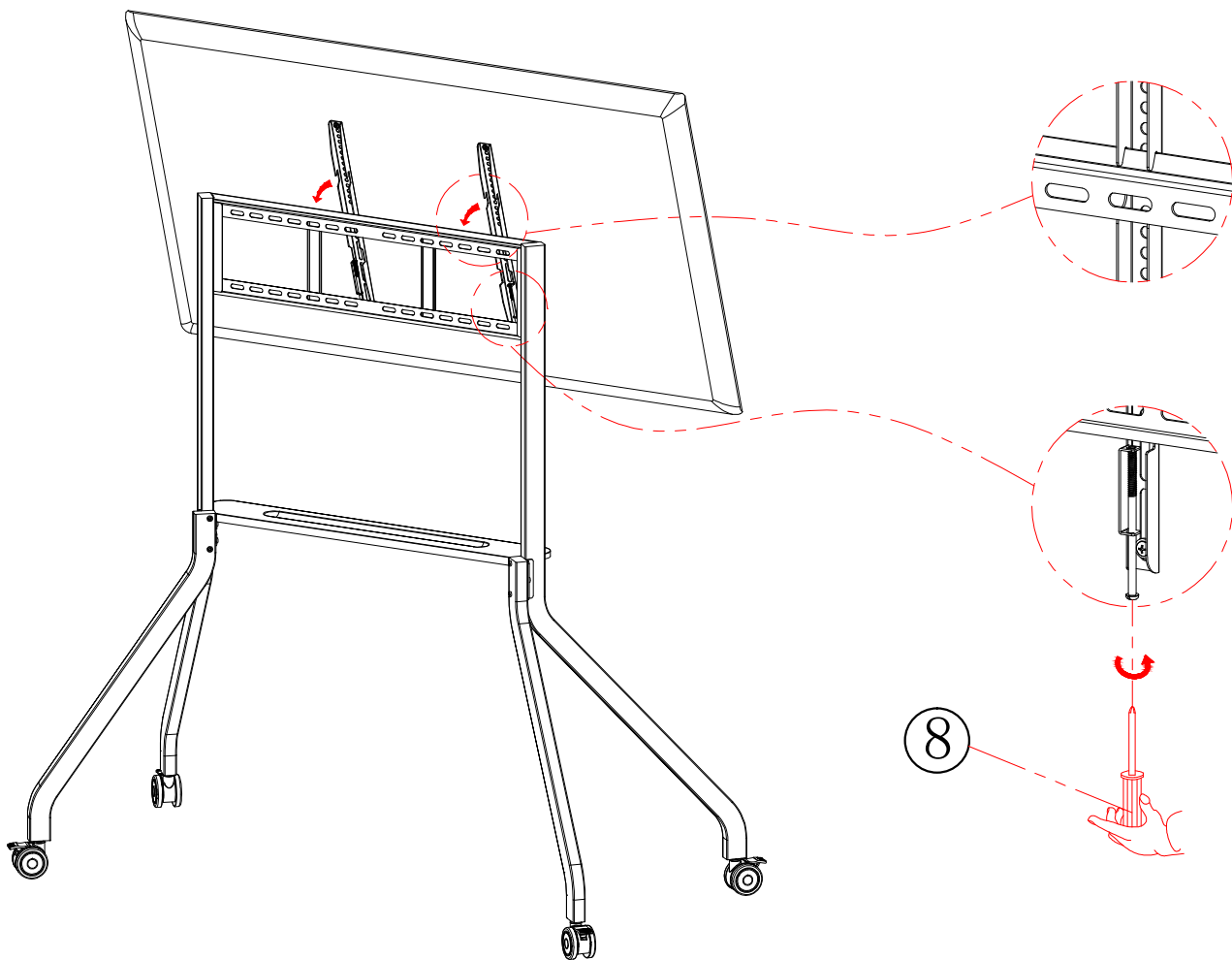


Шаг 5:

Прикрепите кронштейны E к задней панели интерактивной смарт-панели с помощью прилагаемых винтов, затем повесьте панель на настенную крепление G и зафиксируйте предохранительные винты.

(Как показано на рисунке ниже)





Шаг 6:
Готово.
(как показано на рисунке ниже)

